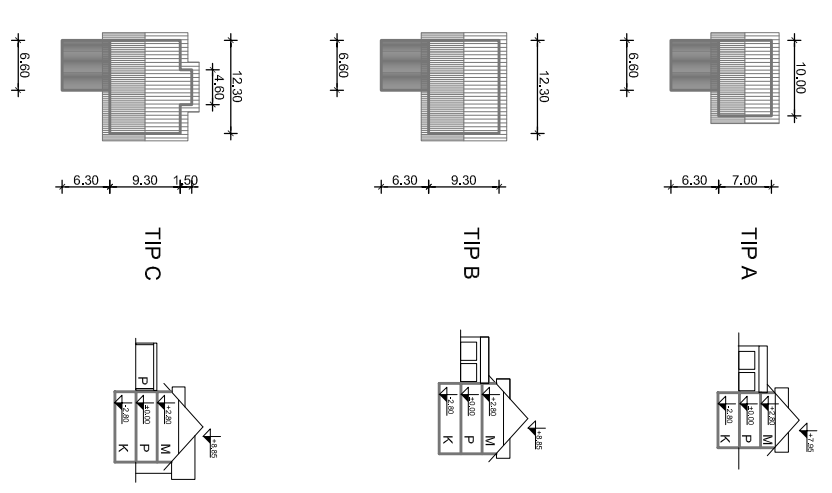




- LEGENDA :**
- meja območja OPPN
 - meje gradbenih parcel
 - predvideni objekti
 - garaže
 - vrtovi
 - predvidene zelene površine
 - predvidene smeri dostopov, dovozov, vhodov,...



OBČINA KRANJSKA GORA

**OBČINSKI PODROBNI PROSTORSKI NAČRT (OPPN)
 ZA OBMOČJE DM S4 (TRAVNIK) V MOJSTRANI
 št. II/3289-1/13**

risba: **ZAZIDALNA SITUACIJA**

merilo: 1:1000 št. lista: **4**

naročnik: Skupina lastnikov predmetnih zemljišč

izdelal: APP, Atelje za prostorsko projektiranje Jesenice d.o.o.

faza: DOPOLNJEN OSNUTEK (za javno razgrnitev)

datum: junij 2014